

## Allgemeine bauaufsichtliche Zulassung

### Zulassungsstelle für Bauprodukte und Bauarten

#### Bautechnisches Prüfamt

Eine vom Bund und den Ländern  
gemeinsam getragene Anstalt des öffentlichen Rechts  
Mitglied der EOTA, der UEAtc und der WFTAO

Datum:

16.04.2014

Geschäftszeichen:

I 65-1.17.1-164/12

### Zulassungsnummer:

**Z-17.1-1008**

### Geltungsdauer

vom: **8. Mai 2014**

bis: **8. Mai 2019**

### Antragsteller:

**KS Plus**

**Wandsystem GmbH**

Averdiekstraße 9

49078 Osnabrück

### Zulassungsgegenstand:

**Mauerwerk aus Kalksand-Planelementen  
(bezeichnet als KS-Plus-Planelemente)**

Der oben genannte Zulassungsgegenstand wird hiermit allgemein bauaufsichtlich zugelassen.  
Diese allgemeine bauaufsichtliche Zulassung umfasst 16 Seiten und drei Anlagen.

DIBt

## I ALLGEMEINE BESTIMMUNGEN

- 1 Mit der allgemeinen bauaufsichtlichen Zulassung ist die Verwendbarkeit bzw. Anwendbarkeit des Zulassungsgegenstandes im Sinne der Landesbauordnungen nachgewiesen.
- 2 Sofern in der allgemeinen bauaufsichtlichen Zulassung Anforderungen an die besondere Sachkunde und Erfahrung der mit der Herstellung von Bauprodukten und Bauarten betrauten Personen nach den § 17 Abs. 5 Musterbauordnung entsprechenden Länderregelungen gestellt werden, ist zu beachten, dass diese Sachkunde und Erfahrung auch durch gleichwertige Nachweise anderer Mitgliedstaaten der Europäischen Union belegt werden kann. Dies gilt ggf. auch für im Rahmen des Abkommens über den Europäischen Wirtschaftsraum (EWR) oder anderer bilateraler Abkommen vorgelegte gleichwertige Nachweise.
- 3 Die allgemeine bauaufsichtliche Zulassung ersetzt nicht die für die Durchführung von Bauvorhaben gesetzlich vorgeschriebenen Genehmigungen, Zustimmungen und Bescheinigungen.
- 4 Die allgemeine bauaufsichtliche Zulassung wird unbeschadet der Rechte Dritter, insbesondere privater Schutzrechte, erteilt.
- 5 Hersteller und Vertreiber des Zulassungsgegenstandes haben, unbeschadet weiter gehender Regelungen in den "Besonderen Bestimmungen", dem Verwender bzw. Anwender des Zulassungsgegenstandes Kopien der allgemeinen bauaufsichtlichen Zulassung zur Verfügung zu stellen und darauf hinzuweisen, dass die allgemeine bauaufsichtliche Zulassung an der Verwendungsstelle vorliegen muss. Auf Anforderung sind den beteiligten Behörden Kopien der allgemeinen bauaufsichtlichen Zulassung zur Verfügung zu stellen.
- 6 Die allgemeine bauaufsichtliche Zulassung darf nur vollständig vervielfältigt werden. Eine auszugsweise Veröffentlichung bedarf der Zustimmung des Deutschen Instituts für Bautechnik. Texte und Zeichnungen von Werbeschriften dürfen der allgemeinen bauaufsichtlichen Zulassung nicht widersprechen. Übersetzungen der allgemeinen bauaufsichtlichen Zulassung müssen den Hinweis "Vom Deutschen Institut für Bautechnik nicht geprüfte Übersetzung der deutschen Originalfassung" enthalten.
- 7 Die allgemeine bauaufsichtliche Zulassung wird widerruflich erteilt. Die Bestimmungen der allgemeinen bauaufsichtlichen Zulassung können nachträglich ergänzt und geändert werden, insbesondere, wenn neue technische Erkenntnisse dies erfordern.

## II BESONDERE BESTIMMUNGEN

### 1 Zulassungsgegenstand und Anwendungsbereich

#### 1.1 Zulassungsgegenstand

Die Kalksand-Planelemente (bezeichnet als "KS-Plus-Planelemente") sind großformatige Kalksandsteine nach DIN EN 771-2<sup>1</sup> der Kategorie I mit den in dieser allgemeinen bauaufsichtlichen Zulassung genannten Eigenschaften.

Die Kalksand-Planelemente haben eine Breite von 115 mm bis 365 mm (Elementbreite gleich Wanddicke). Sie haben bei einer Länge von 898 mm oder 998 mm eine Höhe von 498 mm, 598 mm, 623 mm oder 648 mm und bei einer Länge von 498 mm eine Höhe von 498 mm.

Die Kalksand-Planelemente dürfen mit oder ohne Zentriernut an der Unterseite hergestellt werden; innerhalb eines Bauvorhabens dürfen jedoch nur Planelemente entweder mit Zentriernut oder ohne Zentriernut verwendet werden.

Die Kalksand-Planelemente werden auf der Baustelle nach einem Versetzplan mit einer Versetzhilfe im Verband mit einem Überbindemaß von  $\bar{u} \geq 0,4 h$ , welches in Ausnahmefällen bis 0,2 h bzw. 125 mm unterschritten werden darf, versetzt.

Sie werden als Vollelemente mit Druckfestigkeiten entsprechend Druckfestigkeitsklassen 12, 16, 20 und 28 und Brutto-Trockenrohdichten entsprechend Rohdichteklassen 1,8; 2,0 und 2,2 nach DIN V 106<sup>2</sup> sowie den in DIN V 106<sup>2</sup> nicht geregelten Rohdichteklassen 2,4 und 2,6, die unter Verwendung von speziellen Zusatzstoffen (Schwerzuschläge) erreicht werden, hergestellt.

#### 1.2 Anwendungsbereich

Diese allgemeine bauaufsichtliche Zulassung regelt die Verwendung der Kalksand-Planelemente mit Dünnbettmörtel nach DIN V 18580<sup>3</sup> oder einem für die Vermauerung von allgemein bauaufsichtlich zugelassenen Kalksand-Planelementen allgemein bauaufsichtlich zugelassenen Dünnbettmörtel für Mauerwerk im Dünnbettverfahren (Mauerwerk mit Dünnbettmörtel) nach DIN 1053-1<sup>4</sup> mit oder ohne Stoßfugenvermörtelung und für Mauerwerk im Dünnbettverfahren nach DIN EN 1996-1-1<sup>5</sup> in Verbindung mit DIN EN 1996-1-1/NA<sup>6</sup> und DIN EN 1996-2<sup>7</sup> in Verbindung mit DIN EN 1996-2/NA<sup>8</sup> mit oder ohne Stoßfugenvermörtelung.

Das Mauerwerk darf nicht als Schornsteinmauerwerk und nicht als bewehrtes Mauerwerk verwendet werden.

Das Mauerwerk darf nicht als vorgespanntes Mauerwerk und nicht als eingefasstes Mauerwerk nach DIN EN 1996-1-1<sup>5</sup> verwendet werden.

Das Mauerwerk darf nicht für Mauerwerk nach Eignungsprüfung, sondern nur als Rezeptmauerwerk verwendet werden.

- 1 DIN EN 771-2:2011-07 – Festlegungen für Mauersteine – Teil 2: Kalksandsteine –
- 2 DIN V 106:2005-10 – Kalksandsteine mit besonderen Eigenschaften –
- 3 DIN V 18580:2007-03 – Mauermörtel mit besonderen Eigenschaften
- 4 DIN 1053-1: 1996-11 – Mauerwerk – Teil 1: Berechnung und Ausführung -
- 5 DIN EN 1996-1-1:2010-12 – Eurocode 6: Bemessung und Konstruktion von Mauerwerksbauten – Teil 1-1: Allgemeine Regeln für bewehrtes und unbewehrtes Mauerwerk
- 6 DIN EN 1996-1-1/NA:2012-05 – Nationaler Anhang – National festgelegte Parameter - Eurocode 6: Bemessung und Konstruktion von Mauerwerksbauten – Teil 1-1: Allgemeine Regeln für bewehrtes und unbewehrtes Mauerwerk -
- 7 DIN EN 1996-2:2010-12 – Eurocode 6: Bemessung und Konstruktion von Mauerwerksbauten – Teil 2: Planung, Auswahl der Baustoffe und Ausführung von Mauerwerk -
- 8 DIN EN 1996-2/NA:2012-01 – Nationaler Anhang – National festgelegte Parameter - Eurocode 6: Bemessung und Konstruktion von Mauerwerksbauten – Teil 2: Planung, Auswahl der Baustoffe und Ausführung von Mauerwerk -

## 2 Bestimmungen für die Bauprodukte

### 2.1 Eigenschaften und Zusammensetzung

2.1.1 (1) Die Kalksand-Planelemente müssen großformatige Kalksandsteine mit CE-Kennzeichnung (Konformitätsbescheinigungsverfahren 2+) nach der Norm DIN EN 771-2<sup>1</sup> mit den nachfolgenden Eigenschaften sein.

Die allgemeine bauaufsichtliche Zulassung gilt nur für die in den Anlagen 1 und 2 dieser allgemeinen bauaufsichtlichen Zulassung genannten produktbezogenen Angaben in der CE-Kennzeichnung bzw. Leistungserklärung und für Kalksand-Planelemente, die hinsichtlich Maßen, Form und Ausbildung den Absätzen (2) bis (3) entsprechen.

Für die Kalksand-Planelemente der Rohdichteklassen 1,8; 2,0 und 2,2 muss eine Bestätigung des Herstellers vorliegen, dass die verwendeten Ausgangsstoffe DIN V 106<sup>2</sup> Abschnitt 4.2, entsprechen. Kalksand-Planelemente der Rohdichteklassen 2,4 und 2,6 müssen zusätzlich die Anforderungen von Abschnitt 2.1.2 erfüllen. Für die Zuordnung der deklarierten Brutto-Trockenrohddichten zu Rohdichteklassen gilt Abschnitt 3.1.

(2) Für die Nennmaße der Regelemente gilt Anlage 1 bzw. Anlage 2. Neben Regelementen dürfen zum Längenausgleich Passelemente und zum Höhenausgleich Ausgleichselemente verwendet werden.

Passelemente sind bis maximal 1250 mm Länge zulässig. Die Mindestlänge von Passelementen richtet sich nach dem jeweiligen Überbindemaß. Andere Höhenabmessungen als die der Regelemente sind nur für Ausgleichselemente zulässig; bei Kalksand-Planelementen der Längen 898 mm und 998 mm nur bis zu einer Höhe 648 mm und bei Kalksand-Planelementen der Länge 498 mm nur bis zu einer Höhe von 498 mm.

(3) Die Kalksand-Planelemente müssen Vollelemente ohne Lochung sein. Zwei auf der Mittelachse angeordnete Hantierlöcher mit einem Durchmesser  $\leq 50$  mm und einer Tiefe  $\leq 85$  mm dürfen an der Oberseite der Elemente vorhanden sein.

Die Stirnflächen der Kalksand-Planelemente dürfen glatt oder mit Nut und Feder ausgebildet sein, wobei die Nuttiefe 4 mm nicht überschreiten soll.

Die Kalksand-Planelemente mit Zentriernut dürfen an der Unterseite zusätzlich mit einer durchgehenden Nut entsprechend Anlage 2 versehen sein.

2.1.2 Kalksand-Planelemente der Rohdichteklassen 2,4 und 2,6 (für die Zuordnung der deklarierten Brutto-Trockenrohddichten zu Rohdichteklassen siehe Abschnitt 3.1) dürfen nur unter Verwendung der beim Deutschen Institut für Bautechnik hinterlegten Ausgangsstoffe und Rahmenrezepturen hergestellt werden.

### 2.2 Kennzeichnung

Jede Liefereinheit von Kalksand-Planelementen der Rohdichteklassen 2,4 und 2,6 muss zusätzlich zur CE-Kennzeichnung nach der harmonisierten Norm DIN EN 771-2<sup>1</sup> auf der Verpackung oder einem mindestens A4 großen Beipackzettel und auf dem Lieferschein vom Hersteller mit dem Übereinstimmungszeichen (Ü-Zeichen) nach den Übereinstimmungszeichen-Verordnungen der Länder gekennzeichnet werden. Die Kennzeichnung darf nur erfolgen, wenn die Voraussetzungen nach Abschnitt 2.3 erfüllt sind.

Weiterhin muss die Kennzeichnung folgende Angaben enthalten:

- Bezeichnung des Zulassungsgegenstandes
- Zulassungsnummer: Z-17.1-1008
- Rohdichteklasse

## 2.3 Übereinstimmungsnachweis

### 2.3.1 Allgemeines

Die Bestätigung der Übereinstimmung von Kalksand-Planelementen der Rohdichteklassen 2,4 und 2,6 mit den Bestimmungen dieser allgemeinen bauaufsichtlichen Zulassung muss für jedes Herstellwerk mit einer Übereinstimmungserklärung des Herstellers auf der Grundlage einer Erstprüfung durch den Hersteller und einer werkseigenen Produktionskontrolle erfolgen. Die Übereinstimmungserklärung hat der Hersteller durch Kennzeichnung der Bauprodukte mit dem Übereinstimmungszeichen (Ü-Zeichen) unter Hinweis auf den Verwendungszweck abzugeben.

### 2.3.2 Werkseigene Produktionskontrolle

In jedem Herstellwerk ist zusätzlich zu den Regelungen von DIN EN 771-2<sup>1</sup> eine werkseigene Produktionskontrolle der in den Abschnitten 2.1.2 und 2.2 genannten Eigenschaften einzurichten und durchzuführen. Unter werkseigener Produktionskontrolle wird die vom Hersteller vorzunehmende kontinuierliche Überwachung der Produktion verstanden, mit der dieser sicherstellt, dass die von ihm hergestellten Bauprodukte den Bestimmungen dieser allgemeinen bauaufsichtlichen Zulassung entsprechen.

Die Ergebnisse der werkseigenen Produktionskontrolle sind aufzuzeichnen und auszuwerten. Die Aufzeichnungen müssen mindestens folgende Angaben enthalten:

- Bezeichnung des Bauprodukts bzw. des Ausgangsmaterials und der Bestandteile
- Art der Kontrolle oder Prüfung
- Datum der Herstellung und der Prüfung des Bauprodukts bzw. des Ausgangsmaterials oder der Bestandteile
- Ergebnis der Kontrollen und Prüfungen und, soweit zutreffend, Vergleich mit den Anforderungen
- Unterschrift des für die werkseigene Produktionskontrolle Verantwortlichen.

Die Aufzeichnungen sind mindestens fünf Jahre aufzubewahren. Sie sind dem Deutschen Institut für Bautechnik und der zuständigen obersten Bauaufsichtsbehörde auf Verlangen vorzulegen.

Bei ungenügendem Prüfergebnis sind vom Hersteller unverzüglich die erforderlichen Maßnahmen zur Abstellung des Mangels zu treffen. Bauprodukte, die den Anforderungen nicht entsprechen, sind so zu handhaben, dass Verwechslungen mit übereinstimmenden ausgeschlossen werden. Nach Abstellung des Mangels ist - soweit technisch möglich und zum Nachweis der Mängelbeseitigung erforderlich - die betreffende Prüfung unverzüglich zu wiederholen.

## 3 Bestimmungen für Entwurf und Bemessung

### 3.1 Zuordnung der deklarierten Druckfestigkeiten und Brutto-Trockenrohdsichten zu Druckfestigkeitsklassen und Rohdichteklassen

Für die Zuordnung der deklarierten Druckfestigkeiten (Mittelwerte der Druckfestigkeit senkrecht zur Lagerfläche) nach Anlage 1 bzw. Anlage 2 zu Druckfestigkeitsklassen nach DIN V 106<sup>2</sup> gilt Tabelle 1.

Tabelle 1: Druckfestigkeitsklassen

Mittelwert der Druckfestigkeit N/mm <sup>2</sup>	Druckfestigkeitsklasse
≥ 18,8	12
≥ 25,0	16
≥ 31,3	20
≥ 43,8	28

Für die Zuordnung der deklarierten Brutto-Trockenrohdichten nach Anlage 1 bzw. Anlage 2 zu Rohdichteklassen gilt Tabelle 2.

Tabelle 2: Rohdichteklassen

Brutto-Trockenrohdichte kg/m <sup>3</sup>	Rohdichteklasse
1610 bis 1800	1,8
1810 bis 2000	2,0
2010 bis 2200	2,2
2210 bis 2400	2,4
2410 bis 2600	2,6

## 3.2 Berechnung

### 3.2.1 Allgemeines

- 3.2.1.1 Der Nachweis der Standsicherheit des Mauerwerks aus den Kalksand-Planelementen darf nach DIN 1053-1<sup>4</sup> (siehe Abschnitt 3.2.2) oder nach DIN EN 1996 (siehe Abschnitt 3.2.3) erfolgen, sofern nachfolgend nichts anderes bestimmt ist. Die Regeln von DIN 1053-1<sup>4</sup> dürfen mit den Regeln von DIN EN 1996 nicht kombiniert werden (Mischungsverbot).
- 3.2.1.2 Die Rechenwerte der Eigenlast (gleich charakteristische Werte der Eigenlast) für das Mauerwerk aus Kalksand-Planelementen der Rohdichteklassen 1,8 bis 2,4 sind DIN EN 1991-1-1<sup>9</sup> in Verbindung mit DIN EN 1991-1-1/NA<sup>10</sup>, NCI Anhang NA.A, Tabelle NA.A 13 zu entnehmen. Als Rechenwert der Eigenlast (gleich charakteristischer Wert der Eigenlast) für Mauerwerk aus Kalksand-Planelementen der Rohdichteklasse 2,6 gilt der Wert 26 kN/m<sup>3</sup>.
- 3.2.1.3 Die Anordnung von Kalksand-Wärmedämmsteinen bzw. -Elementen mit allgemeiner bauaufsichtlicher Zulassung als unterste und/oder oberste Schicht einer Wand ist zulässig, wenn dies in der betreffenden allgemeinen bauaufsichtlichen Zulassung geregelt ist. Die Breite der Kalksand-Wärmedämmsteine muss der Wanddicke entsprechen.
- Der rechnerische Nachweis des Mauerwerks hat in diesem Fall unter zusätzlicher Berücksichtigung von Abschnitt 3.2.4 dieser allgemeinen bauaufsichtlichen Zulassung zu erfolgen.

<sup>9</sup> DIN EN 1991-1-1:2010-12 - Eurocode 1: Einwirkungen auf Tragwerke – Teil 1-1: Allgemeine Einwirkungen auf Tragwerke; Wichten, Eigengewicht und Nutzlasten im Hochbau –

<sup>10</sup> DIN EN 1991-1-1/NA:2010-12 – Nationaler Anhang – National festgelegte Parameter - Eurocode 1: Einwirkungen auf Tragwerke – Teil 1-1: Allgemeine Einwirkungen auf Tragwerke; Wichten, Eigengewicht und Nutzlasten im Hochbau –

Allgemeine bauaufsichtliche Zulassung

Nr. Z-17.1-1008

Seite 7 von 16 | 16. April 2014

Die jeweils maßgebenden Überbindemaße in den einzelnen Wänden und Pfeilern sind auch bei den Kalksand-Wärmedämmsteinen bzw. -Elementen einzuhalten. Die Kalksand-Wärmedämmsteine bzw. -Elemente sind mit der Bezeichnung nach der betreffenden allgemeinen bauaufsichtlichen Zulassung im Versetzplan anzugeben (siehe Abschnitt 4.1.1).

**3.2.2 Berechnung nach DIN 1053-1<sup>4</sup>**

3.2.2.1 Für die Berechnung des Mauerwerks gelten die Bestimmungen der Norm DIN 1053-1<sup>4</sup> für Mauerwerk im Dünnbettverfahren (Mauerwerk mit Dünnbettmörtel) ohne Stoßfugenvermörtelung, soweit im Folgenden nichts anderes bestimmt ist. Das Mauerwerk ist auch dann als Mauerwerk ohne Stoßfugenvermörtelung in Rechnung zu stellen, wenn die Stoßfugen vermörtelt sind.

3.2.2.2 Für die Grundwerte  $\sigma_0$  der zulässigen Druckspannungen für das Mauerwerk aus Kalksand-Planelementen gilt Tabelle 3.

Tabelle 3: Grundwerte  $\sigma_0$  der zulässigen Druckspannungen

Druckfestigkeitsklasse der Kalksand-Planelemente	Grundwert $\sigma_0$ der zulässigen Druckspannung MN/m <sup>2</sup> Kalksand-Planelemente	
	ohne Zentriernut	mit Zentriernut
12	3,0	2,2
16	3,5	2,8
20	4,0	3,4
28	4,0	3,7

3.2.2.3 Für Wände, die als Endauflager für Decken oder Dächer dienen, durch Wind beansprucht werden und nach DIN 1053-1<sup>4</sup>, Abschnitt 6.9.1, nachgewiesen werden, ist zusätzlich ein Nachweis der Mindestauflast der Wände zu führen. Dieser darf vereinfacht nach Gleichung (1) erfolgen, sofern kein genauere Nachweis erfolgt.

$$N_{hm} \geq \frac{3 \cdot w_e \cdot h^2 \cdot b}{16 \cdot \left(a - \frac{h}{200} - \frac{d}{4}\right)} \quad (1)$$

Dabei ist:

$h$  die lichte Geschoßhöhe

$w_e$  der charakteristische Wert der Einwirkung aus Wind je Flächeneinheit

$N_{hm}$  der Kleinstwert der vertikalen Belastung in Wandhöhenmitte

$b$  die Breite, über die die vertikale Belastung wirkt

$a$  die Deckenaufлагertiefe

$d$  die Wanddicke

3.2.2.4 Bei Wänden mit nicht über die volle Wanddicke aufliegender Decke darf der Nachweis der Standsicherheit mit dem vereinfachten Verfahren nach DIN 1053-1<sup>4</sup>, Abschnitt 6.9.1, geführt werden, wenn abweichend bzw. zusätzlich Folgendes berücksichtigt wird.

Anstelle des Faktors  $k_2$  nach DIN 1053-1<sup>4</sup>, Abschnitt 6.9.1, ist zur Ermittlung der Traglastminderung durch Knicken

$$k_2 = 0,85 \cdot (a / d) - 0,0011 \cdot \lambda^2 \quad (2)$$

anzunehmen.



## Allgemeine bauaufsichtliche Zulassung

Nr. Z-17.1-1008

Seite 8 von 16 | 16. April 2014

Dabei ist:

$a$  die Deckenauflagertiefe

$d$  die Wanddicke

$\lambda$  die Schlankheit der Wand mit  $h_k / d$

Für den Faktor  $k_3$  nach DIN 1053-1<sup>4</sup>, Abschnitt 6.9.1, gilt zusätzlich

$$k_3 \leq a / d \quad (3)$$

Die Deckenauflagertiefe  $a$  muss mindestens die halbe Wanddicke, jedoch mehr als 100 mm betragen. Bei einer Wanddicke von 365 mm darf die Mindestauflagertiefe auf  $0,45 d$  reduziert werden.

3.2.2.5 Die Annahme einer drei- oder vierseitigen Halterung zur Ermittlung der Knicklänge einer Wand ist nur dann zulässig, wenn neben den dafür in DIN 1053-1<sup>4</sup> getroffenen Bestimmungen die quer zueinander verlaufenden Wände im Verband versetzt sind, wobei bei Wandeinbindungen von Wänden, in denen Steine geringerer Höhe verwendet werden, die Steinhöhe so gewählt werden muss, dass die Höhe mehrerer Steinschichten genau einer Schicht der mit den Kalksand-Planelementen hergestellten Wand entspricht.

3.2.2.6 Bezüglich der Bestimmungen der Norm DIN 1053-1<sup>4</sup> in denen Wanddicken genannt sind, ist bei Wanddicken, die nicht in der Norm genannt sind, die nächst niedrigere Wanddicke des Oktametermauerwerks maßgebend.

3.2.2.7 Für die Berechnung von Wänden und Pfeilern mit einem verminderten Überbindemaß  $\bar{u}$  der Kalksand-Planelemente gemäß Abschnitt 4.5 gelten zusätzlich zu den Abschnitten 3.2.2.1 bis 3.2.2.6 die Abschnitte 3.2.2.7 bis 3.2.2.12 dieser allgemeinen bauaufsichtlichen Zulassung.

Die Überbindemaße in den einzelnen Wänden und Pfeilern sind auch im Standsicherheitsnachweis einschließlich Versetzpläne anzugeben (siehe Abschnitt 4.1.1 dieser allgemeinen bauaufsichtlichen Zulassung).

3.2.2.8 Beim Nachweis der Standsicherheit mit dem vereinfachten Verfahren ist die Knicklänge  $h_k$  bei dreiseitig und bei vierseitig gehaltenen Wänden abweichend von DIN 1053-1<sup>4</sup>, Abschnitt 6.7.2, Punkt b, wie folgt in Rechnung zu stellen:

- bei dreiseitig gehaltenen Wänden (mit einem freien vertikalen Rand) als arithmetischer Mittelwert aus der lichten Geschosshöhe  $h_s$  und der mit Hilfe von DIN 1053-1<sup>4</sup>, Tabelle 3, für eine dreiseitig gehaltene Wand ermittelten Knicklänge;
- bei vierseitig gehaltenen Wänden mit  $h_s \leq b$  ( $b$  = Mittenabstand der aussteifenden Wände) als arithmetischer Mittelwert aus der lichten Geschosshöhe  $h_s$  und der mit Hilfe von DIN 1053-1<sup>4</sup>, Tabelle 3, für eine vierseitig gehaltene Wand ermittelten Knicklänge;
- bei vierseitig gehaltenen Wänden mit  $h_s > b$  ( $b$  = Mittenabstand der aussteifenden Wände) als arithmetischer Mittelwert aus der lichten Geschosshöhe  $h_s$  und dem halben Mittenabstand der aussteifenden Wände ( $b/2$ ).

Beim Nachweis der Standsicherheit mit dem genaueren Verfahren ist die Knicklänge  $h_k$  bei dreiseitig und bei vierseitig gehaltenen Wänden abweichend von DIN 1053-1<sup>4</sup>, Abschnitt 7.7.2, wie folgt in Rechnung zu stellen:

- bei dreiseitig gehaltenen Wänden (mit einem freien vertikalen Rand) als arithmetischer Mittelwert aus der lichten Geschosshöhe  $h_s$  und der nach DIN 1053-1<sup>4</sup> Abschnitt 7.7.2, Punkt c, Gleichung (9a), errechneten Knicklänge;
- bei vierseitig gehaltenen Wänden mit  $h_s \leq b$  ( $b$  = Mittenabstand der aussteifenden Wände) als arithmetischer Mittelwert aus der lichten Geschosshöhe  $h_s$  und der nach DIN 1053-1<sup>4</sup>, Abschnitt 7.7.2, Punkt d, Gleichung (9b), errechneten Knicklänge;



**Allgemeine bauaufsichtliche Zulassung**

Nr. Z-17.1-1008

Seite 9 von 16 | 16. April 2014

- c) bei vierseitig gehaltenen Wänden mit  $h_s > b$  ( $b$  = Mittenabstand der aussteifenden Wände) als arithmetischer Mittelwert aus der lichten Geschosshöhe  $h_s$  und dem halben Mittenabstand der aussteifenden Wände ( $b/2$ ).
- 3.2.2.9 Bei Pfeilern und Wänden sind die Annahme von erhöhten zulässigen Druckspannungen sowie die Annahme der Lastverteilung unter  $60^\circ$  nach DIN 1053-1<sup>4</sup>, Abschnitt 6.9.3, sowie die Annahme für Lastausbreitung und die erhöhte zulässige Teilflächenpressung nach DIN 1053-1<sup>4</sup>, Abschnitt 7.9.3, unzulässig.
- 3.2.2.10 Bei Wänden, die rechtwinklig zu ihrer Ebene belastet werden, dürfen Biegezugspannungen nicht in Rechnung gestellt werden. Ist ein rechnerischer Nachweis der Aufnahme dieser Belastung erforderlich, so darf eine Tragwirkung nur senkrecht zu den Lagerfugen unter Ausschluss von Biegezugspannungen angenommen werden.
- Die Anwendung des Abschnittes 8.1.2.3, Gleichungen (19) und (20), und des Abschnittes 6.9.4, Sätze 2 und 3, der Norm DIN 1053-1<sup>4</sup> sowie die Anwendung des Abschnittes 7.9.4, Sätze 2, 3 und 4, der Norm DIN 1053-1<sup>4</sup> ist unzulässig.
- 3.2.2.11 Beim Schubnachweis nach DIN 1053-1<sup>4</sup>, Abschnitt 6.9.5, darf für zul  $\tau$  nur 60 % des sich aus Abschnitt 6.9.5, Gleichung (6a), - mit  $\sigma_{0HS}$  nach DIN 1053-1<sup>4</sup>, Tabelle 5 (Wert für unvermörtelte Stoßfugen) - ergebenden Wertes bzw. des sich für max  $\tau$  ergebenden Wertes in Rechnung gestellt werden.
- Beim Schubnachweis nach dem genaueren Verfahren nach DIN 1053-1<sup>4</sup> Abschnitt 7.9.5, dürfen nur 60 % der sich aus Abschnitt 7.9.5, Gleichungen (16a) und (16b), mit  $\sigma_{0HS}$  für unvermörtelte Stoßfugen ergebenden Werte in Rechnung gestellt werden.
- Bei der Beurteilung eines Gebäudes hinsichtlich des Verzichtes auf einen rechnerischen Nachweis der räumlichen Steifigkeit gemäß DIN 1053-1<sup>4</sup>, Abschnitt 6.4 bzw. Abschnitt 7.4, ist diese geringere Schubtragfähigkeit zu beachten.
- 3.2.2.12 Für den Nachweis der Gebäudeaussteifung dürfen beim Schubnachweis nach DIN 1053-1<sup>4</sup>, Abschnitt 7.9.5, zusammengesetzte Querschnitte unter den Voraussetzungen nach DIN 1053-1<sup>4</sup>, Abschnitt 6.8, berücksichtigt werden, wobei jedoch abweichend von DIN 1053-1<sup>4</sup>, Abschnitt 6.8, stets nur 40 % der ermittelten mitwirkenden Bereiche in Rechnung gestellt werden dürfen. Zusätzlich zum Nachweis an der Stelle der maximalen Schubspannung ist entsprechend DIN 1053-1<sup>4</sup>, Abschnitt 7.9.5, auch der Nachweis am Anschnitt der Teilquerschnitte zu führen.
- 3.2.2.13 Für nichttragende Außenwände ohne rechnerischen Nachweis (größte zulässige Werte von Ausfachungsflächen) gilt anstelle von DIN 1053-1<sup>4</sup>, Abschnitt 8.1.3.2, die Norm DIN EN 1996-3/NA<sup>13</sup>, NCI Anhang NA.C. Die Anwendung von DIN EN 1996-3/NA<sup>13</sup>, NCI Anhang NA.C ist jedoch nur zulässig, wenn das Überbindemaß  $\geq 0,4 h_u$  beträgt.

**3.2.3 Berechnung nach DIN EN 1996 (Eurocode 6)**

- 3.2.3.1 Für die Berechnung des Mauerwerks gelten die Bestimmungen der Norm DIN EN 1996-1-1<sup>5</sup> in Verbindung mit DIN EN 1996-1-1/NA<sup>6</sup> und DIN EN 1996-1-1/NA/A1<sup>11</sup> sowie DIN EN 1996-3<sup>12</sup> in Verbindung mit DIN EN 1996-3/NA<sup>13</sup> und DIN EN 1996-3/NA/A1<sup>14</sup> für Mauerwerk im Dünnbettverfahren (Mauerwerk mit Dünnbettmörtel) ohne Stoßfugenvermörtelung, soweit in dieser allgemeinen bauaufsichtlichen Zulassung nichts anderes bestimmt ist.

<sup>11</sup> DIN EN 1996-1-1/NA/A1:2014-03 – Nationaler Anhang – National festgelegte Parameter - Eurocode 6: Bemessung und Konstruktion von Mauerwerksbauten – Teil 1-1: Allgemeine Regeln für bewehrtes und unbewehrtes Mauerwerk ; Änderung A1 -

<sup>12</sup> DIN EN 1996-3:2010-12 – Eurocode 6: Bemessung und Konstruktion von Mauerwerksbauten – Teil 3: Vereinfachte Berechnungsmethoden für unbewehrte Mauerwerksbauten -

<sup>13</sup> DIN EN 1996-3/NA:2012-01 – Nationaler Anhang – National festgelegte Parameter - Eurocode 6: Bemessung und Konstruktion von Mauerwerksbauten – Teil 3: Vereinfachte Berechnungsmethoden für unbewehrte Mauerwerksbauten -

<sup>14</sup> DIN EN 1996-3/NA/A1:2014-03 – Nationaler Anhang – National festgelegte Parameter - Eurocode 6: Bemessung und Konstruktion von Mauerwerksbauten – Teil 3: Vereinfachte Berechnungsmethoden für unbewehrte Mauerwerksbauten; Änderung A1 -

## Allgemeine bauaufsichtliche Zulassung

Nr. Z-17.1-1008

Seite 10 von 16 | 16. April 2014

3.2.3.2 Für die charakteristischen Werte  $f_k$  der Druckfestigkeit des Mauerwerks gelten die Festlegungen in DIN EN 1996-1-1/NA/A1<sup>11</sup>, Tabelle NA.7 bzw. DIN EN 1996-3/NA/A1<sup>14</sup>, Tabelle NA.D 4, für KS-Planelemente KS XL (Planelemente ohne Zentriernut) bzw. für KS-Planelemente KS XL-N (Planelemente mit Zentriernut).

Für die Ermittlung des Bemessungswertes des Tragwiderstandes bei Berechnung nach DIN EN 1996-1-1<sup>5</sup> in Verbindung mit DIN EN 1996-1-1/NA<sup>6</sup> ist der Abminderungsfaktor  $\Phi_m$  zur Berücksichtigung von Schlankheit und Ausmitte gemäß NCI Anhang NA. G zu berechnen.

3.2.3.3 Bei Anwendung der vereinfachten Berechnungsmethoden nach DIN EN 1996-3<sup>12</sup> in Verbindung mit DIN EN 1996-3/NA<sup>13</sup> ist zusätzlich Folgendes zu beachten:

Für Wände, die als Endauflager für Decken oder Dächer dienen und durch Wind beansprucht werden, ist ein Nachweis der Mindestauflast der Wände zu führen. Dieser darf vereinfacht nach Gleichung (4) erfolgen, sofern kein genauere Nachweis erfolgt.

$$N_{hm} \geq \frac{3 \cdot q_{Ewd} \cdot h^2 \cdot b}{16 \cdot \left(a - \frac{h}{300}\right)} \quad (4)$$

Dabei ist:

$h$  die lichte Geschoßhöhe

$q_{Ewd}$  der Bemessungswert der Windlast je Flächeneinheit

$N_{hm}$  der Bemessungswert der kleinsten vertikalen Belastung in Wandhöhenmitte im betrachteten Geschoß

$b$  die Breite, über die die vertikale Belastung wirkt

$a$  die Deckenauflagertiefe

3.2.3.4 Bei Anwendung der weiter vereinfachten Berechnungsmethoden nach DIN EN 1996-3<sup>12</sup> Anhang A, in Verbindung mit DIN EN 1996-3/NA<sup>13</sup>, NCI zu Anhang A, gilt abweichend:

Der Traglastfaktor von Gleichung A.1 in Anhang A.2 beträgt:

-  $c_A = 0,5$  für  $h_{ef} / t_{ef} \leq 18$ .

-  $c_A = 0,33$  für  $18 < h_{ef} / t_{ef} \leq 21$  sowie generell bei Wänden als Endauflager im obersten Geschoß, insbesondere unter Dachdecken.

Bei teilaufliegenden Decken muss bei Anwendung des Nachweisverfahrens nach DIN EN 1996-3<sup>12</sup>, Anhang A, die Wanddicke mindestens 36,5 cm betragen.

3.2.3.5 Sofern gemäß DIN EN 1996-1-1/NA<sup>6</sup>, NCI zu 5.5.3 bzw. DIN EN 1996-3/NA<sup>13</sup> NDP zu 4.1 (1)P ein rechnerischer Nachweis der Schubtragfähigkeit erforderlich ist, ist dieser nach DIN EN 1996-1-1<sup>4</sup>, Abschnitt 6.2, in Verbindung mit DIN EN 1996-1-1/NA<sup>6</sup>, NCI zu 6.2 zu führen.

3.2.3.6 Wenn eine Lastverteilung von 60° entsprechend DIN EN 1996-1-1<sup>5</sup>, Abschnitt 6.1.3 (6) nicht eingehalten ist, darf die Erhöhung der Teilflächenbelastung nach DIN EN 1996-1-1<sup>5</sup> Abschnitt 6.1.3 nicht angesetzt werden.

3.2.3.7 Für den Nachweis von Mauerwerkswänden unter Erddruck nach DIN EN 1996-1-1<sup>5</sup> in Verbindung mit DIN EN 1996-1-1/NA<sup>6</sup> ist die Anwendung des NCI zu 6.3.4, Gleichungen (NA.28) und (NA.29), bei Elementmauerwerk mit einem planmäßigen Überbindemaß  $\ddot{u} < 0,4 \cdot h_u$  unzulässig.

Die vereinfachte Berechnungsmethode für Mauerwerkswände unter Erddruck nach DIN EN 1996-3<sup>12</sup>, Abschnitt 4.5, ist nur zulässig, wenn die Wanddicke  $t \geq 240$  mm beträgt.

3.2.3.8 Die Anwendung von DIN EN 1996-3/NA<sup>13</sup>, NCI Anhang NA.C für die Ermittlung der größten zulässigen Werte von Ausfachungsflächen ist bei Elementmauerwerk nur zulässig, wenn das Überbindemaß  $\ddot{u} \geq 0,4 \cdot h_u$  beträgt.

### 3.2.4 Standsicherheitsnachweis bei Anordnung von Kimmsteinen

Werden Kalksand-Wärmedämmsteine bzw. -Elemente (Kimmsteine) mit allgemeiner bauaufsichtlicher Zulassung nach Abschnitt 3.2.1.3 am Wandfuß und/oder Wandkopf mit geringerer Festigkeit als die der Planelemente in der betreffenden Wand angeordnet, so ist beim Standsicherheitsnachweis nach Abschnitt 3.2.2 bzw. Abschnitt 3.2.3 bei Anwendung des vereinfachten Verfahrens grundsätzlich die Festigkeit der Wärmedämmsteine bzw. -Elemente für die gesamte Wand maßgebend.

Beim Standsicherheitsnachweis nach Abschnitt 3.2.2 bzw. Abschnitt 3.2.3 nach dem genaueren Verfahren darf abweichend die an der jeweiligen Nachweisstelle vorhandene Mauerwerksfestigkeit zugrunde gelegt werden.

### 3.3 Witterungsschutz

Außenwände sind stets mit einem Witterungsschutz zu versehen. Die Schutzmaßnahmen gegen Feuchtebeanspruchung (z. B. Witterungsschutz bei Außenwänden mit Putz) sind so zu wählen, dass eine dauerhafte Überbrückung der Stoßfugenbereiche gegeben ist.

### 3.4 Wärmeschutz

Für den rechnerischen Nachweis des Wärmeschutzes sind für das Mauerwerk aus Kalksand-Planelementen der Rohdichteklassen 1,8 bis 2,4 die Bemessungswerte der Wärmeleitfähigkeit  $\lambda$  nach Tabelle 4 zugrunde zu legen.

Tabelle 4: Bemessungswerte der Wärmeleitfähigkeit  $\lambda$

Rohdichteklasse	Bemessungswert der Wärmeleitfähigkeit $\lambda$ W/(m·K)
1,8	0,99
2,0	1,1
2,2	1,3
2,4	1,6

### 3.5 Schallschutz

Sofern Anforderungen an den Schallschutz gestellt werden, ist DIN 4109<sup>15</sup> maßgebend.

Das bewertete Schalldämm-Maß  $R'_{w,R}$  darf auch für Rohdichteklassen > 2,2 nach Beiblatt 1 zu DIN 4109<sup>15</sup>, Abschnitt 2.2, ermittelt werden, wobei die Ermittlung der Wandrohddichte nach Abschnitt 2.2.2.1 Beiblatt 1 zu DIN 4109<sup>15</sup> erfolgen darf.

### 3.6 Feuerwiderstandsfähigkeit

#### 3.6.1 Allgemeines

Die Verwendung von Wänden und Pfeilern aus Mauerwerk nach dieser allgemeinen bauaufsichtlichen Zulassung, an die Anforderungen an die Feuerwiderstandsfähigkeit und diesbezüglich die bauaufsichtliche Anforderung<sup>16</sup> "feuerhemmend", "hochfeuerhemmend", "feuerbeständig" oder "Feuerwiderstandsfähigkeit 120 Min" und von Wänden, an die die Anforderung "Brandwand" gestellt werden, ist für die Angaben in Abschnitt 3.6.2 bzw. Abschnitt 3.6.3 mit dieser allgemeinen bauaufsichtlichen Zulassung nachgewiesen.

<sup>15</sup> DIN 4109:1989-11 - Schallschutz im Hochbau; Anforderungen und Nachweise -

<sup>16</sup> Zuordnung der Feuerwiderstandsklassen zu den bauaufsichtlichen Anforderungen gemäß Bauregelliste A Teil 1, Anlagen 0.1.1.1. und 0.1.2 (in der jeweils gültigen Ausgabe)

### 3.6.2 Mauerwerk nach DIN 1053-1<sup>4</sup> und Klassifizierung gemäß DIN 4102-2<sup>17</sup> bzw. DIN 4102-3<sup>18</sup>

(1) Für die Klassifizierung gemäß Tabelle 5 sind

- hinsichtlich der Klassifizierung des Feuerwiderstandes die in DIN 4102-4<sup>19</sup> und DIN 4102-4/A1<sup>20</sup>, Abschnitt 4.5, und
- hinsichtlich der Klassifizierung als Brandwand zusätzlich die in DIN 4102-4<sup>19</sup> und DIN 4102-4/A1<sup>20</sup>, Abschnitt 4.8,

festgelegten Randbedingungen einzuhalten. Zusätzlich sind die Festlegungen von DIN 4102-4<sup>19</sup>, Abschnitt 4.1, zu beachten.

Die (-)Werte gelten für Wände bzw. Pfeiler mit beidseitigem bzw. allseitigem Putz nach DIN 4102-4<sup>19</sup> und DIN 4102-4/A1<sup>20</sup>, Abschnitt 4.5.2.10.

(2) Für die Bemessung unter Normaltemperatur (Kaltbemessung) gelten im Übrigen die Abschnitte 3.2.1 und 3.2.2.

(3) Die in Tabelle 5 angegebenen Werte für  $\alpha_2$  beziehen sich auf eine Bemessung des Mauerwerks nach dem vereinfachten Verfahren nach DIN 1053-1<sup>4</sup>, Abschnitt 6.

(4) Bei Bemessung des Mauerwerks nach dem genaueren Berechnungsverfahren nach DIN 1053-1<sup>4</sup>, Abschnitt 7, kann die Einstufung des Mauerwerks in Feuerwiderstandsklassen bzw. als Brandwände nach Tabelle 5 erfolgen, wenn der Ausnutzungsfaktor  $\alpha_2$  wie folgt bestimmt wird und nicht größer als nach Tabelle 5 ist:

$$\text{für } 10 \leq \frac{h_k}{d} \leq 25 : \quad \alpha_2 = \frac{1,33 \cdot \gamma \cdot \text{vorh} \sigma}{\beta_R} \cdot \frac{15}{25 - \frac{h_k}{d}} \quad (5)$$

$$\text{für } \frac{h_k}{d} < 10 : \quad \alpha_2 = \frac{1,33 \cdot \gamma \cdot \text{vorh} \sigma}{\beta_R} \quad (6)$$

Darin ist

$\alpha_2$  der Ausnutzungsfaktor zur Einstufung des Mauerwerks in Feuerwiderstandsklassen bzw. Brandwände

$h_k$  die Knicklänge der Wand nach DIN 1053-1<sup>4</sup>

$d$  die Wanddicke

$\gamma$  der Sicherheitsbeiwert nach DIN 1053-1<sup>4</sup>

vorh  $\sigma$  die vorhandene Normalspannung unter Gebrauchslasten unter Annahme einer linearen Spannungsverteilung und ebenbleibender Querschnitte

$\beta_R$  der Rechenwert der Druckfestigkeit des Mauerwerks nach DIN 1053-1<sup>4</sup>

Bei exzentrischer Beanspruchung darf anstelle von  $\beta_R$  der Wert  $1,33 \cdot \beta_R$  gesetzt werden, sofern die  $\gamma$ -fache mittlere Spannung den Wert  $\beta_R$  nicht überschreitet.

<sup>17</sup> DIN 4102-2:1977-09 – Brandverhalten von Baustoffen und Bauteilen; Bauteile, Begriffe, Anforderungen und Prüfungen -

<sup>18</sup> DIN 4102-3:1977-09 – Brandverhalten von Baustoffen und Bauteilen; Brandwände und nichttragende Außenwände; Begriffe, Anforderungen und Prüfungen -

<sup>19</sup> DIN 4102-4:1994-03 – Brandverhalten von Baustoffen und Bauteilen; Zusammenstellung und Anwendung klassifizierter Baustoffe, Bauteile und Sonderbauteile -

<sup>20</sup> DIN 4102-4/A1:2004-11 – Brandverhalten von Baustoffen und Bauteilen – Teil 4: Zusammenstellung und Anwendung klassifizierter Baustoffe, Bauteile und Sonderbauteile; Änderung A1 -

Tabelle 5: Einstufung des Mauerwerks in Feuerwiderstandsklassen bzw. als Brandwände gemäß DIN 4102-2<sup>17</sup> bzw. DIN 4102-3<sup>18</sup> bei Bemessung des Mauerwerks nach DIN 1053-1<sup>4</sup>

tragende raumabschließende Wände (1seitige Brandbeanspruchung)					
	Ausnutzungs-faktor	Mindestdicke $d$ in mm für die Feuerwiderstandsklassebenennung			
		F 30-A	F 60-A	F 90-A	F 120-A
Rohdichteklasse $\geq 1,8$ Festigkeitsklasse $\geq 12$	$\alpha_2 \leq 0,2$	115 (115)	115 (115)	115 (115)	115 (115)
	$\alpha_2 \leq 0,6$	115 (115)	115 (115)	115 (115)	150 (115)
	$\alpha_2 \leq 1,0$	115 (115)	115 (115)	115 (115)	200 (150)

tragende nichtraumabschließende Wände, Länge $\geq 1,0$ m (mehrseitige Brandbeanspruchung)					
	Ausnutzungs-faktor	Mindestdicke $d$ in mm für die Feuerwiderstandsklassebenennung			
		F 30-A	F 60-A	F 90-A	F 120-A
Rohdichteklasse $\geq 1,8$ Festigkeitsklasse $\geq 12$	$\alpha_2 \leq 0,6$	115 (115)	115 (115)	115 (115)	150 (115)
	$\alpha_2 \leq 1,0$	115 (115)	115 (115)	115 (115)	200 (175)

tragende Pfeiler bzw. nichtraumabschließende Wandabschnitte, Länge $< 1,0$ m (mehrseitige Brandbeanspruchung)						
	Aus-nutzungs-faktor	Mindest-dicke $d$ mm	Mindestbreite $b$ in mm für die Feuerwiderstandsklassebenennung			
			F 30-A	F 60-A	F 90-A	F 120-A
Rohdichteklasse $\geq 1,8$ Festigkeitsklasse $\geq 12$	$\alpha_2 \leq 0,6$	115	365	490	(615)	(990)
		150	300	300	300	365
		175	240	240	240	240
		240	175	175	175	175
	$\alpha_2 \leq 1,0$	115	(365)	(490)	(730)	--
		150	300	300	300	490
		175	240	240	300 <sup>1,2</sup>	300 <sup>1,2</sup>
		240	175	175	240	240

<sup>1</sup> Bei  $h_k / d \leq 10$  darf  $b = 240$  mm betragen.  
<sup>2</sup> Bei  $h_k / d \leq 15$  und vorh.  $\sigma \leq 3,0$  N/mm<sup>2</sup> darf  $b = 240$  mm betragen.

Brandwände (1seitige Brandbeanspruchung)			
	Ausnutzungs- faktor	Mindestdicke $d$ in mm bei	
		einschaliger Ausführung	zweischaliger Ausführung
Rohdichteklasse $\geq 2,0$ Festigkeitsklasse $\geq 12$	$\alpha_2 \leq 1,0$	200 175 <sup>1</sup>	2 x 150
Rohdichteklasse $\geq 1,8$ Festigkeitsklasse $\geq 12$	$\alpha_2 \leq 1,0$	214 175 <sup>1</sup>	2 x 175 2 x 150 <sup>1</sup>
<sup>1</sup> Mit aufliegender Geschoßdecke mit mindestens F 90 als konstruktive obere Halterung			

### 3.6.3 Mauerwerk nach Eurocode 6 und Klassifizierung gemäß DIN EN 13501-2<sup>21</sup>

(1) Für eine Klassifizierung von Wänden und Pfeilern aus Mauerwerk aus Kalksand-Planelementen nach dieser allgemeinen bauaufsichtlichen Zulassung nach DIN EN 13501-2<sup>21</sup> gelten die Bestimmungen der Norm DIN EN 1996-1-2<sup>22</sup> in Verbindung mit DIN EN 1996-1-2/NA<sup>23</sup>, sofern nachfolgend nichts anderes bestimmt ist

(2) Für die Bemessung unter Normaltemperatur (Kaltbemessung) gelten im Übrigen die Abschnitte 3.2.1 und 3.2.3.

(3) Bei Bemessung nach dem vereinfachten Verfahren nach DIN EN 1996-3/NA<sup>13</sup> darf bei der Ermittlung von  $\alpha_{6,fi}$  nach den Gleichungen (NA.1) und (NA.2) der Faktor  $(1-2 \cdot e_{mk,fi}/t)$  näherungsweise mit  $a/t$  angenommen werden.

## 4 Bestimmungen für die Ausführung

### 4.1 Mauerwerk nach DIN 1053-1<sup>4</sup>

4.1.1 Für die Ausführung von Mauerwerk aus Kalksand-Planelementen gilt DIN 1053-1<sup>4</sup> sofern in dieser allgemeinen bauaufsichtlichen Zulassung nichts anderes bestimmt ist.

Für die Anfertigung und den Einbau der Kalksand-Planelemente ist ein Versetzplan zu erstellen, in dem auch die Überbindemaße anzugeben sind (siehe auch Abschnitt 4.1.5 sowie Abschnitte 3.2.1.3. und 3.2.2.7 dieser allgemeinen bauaufsichtlichen Zulassung).

Innerhalb eines Bauvorhabens dürfen nur Kalksand-Planelemente entweder mit Zentriernut oder ohne Zentriernut verwendet werden.

4.1.2 Das Mauerwerk ist als Einstein-Mauerwerk im Dünnbettverfahren mit oder ohne Stoßfugenvermörtelung auszuführen, bei Stirnflächen mit Nut-Feder-Ausbildung sind bei Stoßfugenvermörtelung hierfür geeignete Werkzeuge zu verwenden. Der dabei zu verwendende Dünnbettmörtel muss Dünnbettmörtel nach DIN V 18580<sup>3</sup> oder ein für die Vermauerung von allgemein bauaufsichtlich zugelassenen Kalksand-Planelementen allgemein bauaufsichtlich zugelassener Dünnbettmörtel sein.

Die Kalksand-Planelemente sind maschinell mit einer geeigneten Versetzhilfe zu verlegen. Die Planelemente sind bei Ausführung des Mauerwerks ohne Stoßfugenvermörtelung dicht ("knirsch") zu stoßen.

<sup>21</sup> DIN EN 13501-2:2010-02 – Klassifizierung von Bauprodukten und Bauarten zu Ihrem Brandverhalten – Teil 2: Klassifizierung mit den Ergebnissen aus den Feuerwiderstandsprüfungen, mit Ausnahme von Lüftungsanlagen -

<sup>22</sup> DIN EN 1996-1-2:2011-04 – Eurocode 6: Bemessung und Konstruktion von Mauerwerksbauten – Teil 1-2: Allgemeine Regeln – Tragwerksbemessung für den Brandfall

<sup>23</sup> DIN EN 1996-1-2/NA:2013-06 – Nationaler Anhang – National festgelegte Parameter – Eurocode 6: Bemessung und Konstruktion von Mauerwerksbauten – Teil 1-2: Allgemeine Regeln – Tragwerksbemessung für den Brandfall



**Allgemeine bauaufsichtliche Zulassung****Nr. Z-17.1-1008****Seite 15 von 16 | 16. April 2014**

Bei der Verlegung der Kalksand-Planelemente mit Zentriernut können Zentrierbolzen (Hohlkörper aus weich federndem Material) als Zentrierhilfe eingesetzt werden. Die Zentrierbolzen müssen Anlage 3 dieser allgemeinen bauaufsichtlichen Zulassung entsprechen.

Die Kalksand-Planelemente dürfen mit Ausnahme der Passelemente (siehe hierzu auch Abschnitt 4.1.5) auf der Baustelle nicht mehr in ihren Maßen verändert werden. Das Teilen der Passelemente darf nur mit dafür geeigneten Steintrennsägen oder Spaltvorrichtungen erfolgen.

- 4.1.3 Ein eventueller Höhenausgleich darf nur durch Ausgleichselemente und nur in der untersten und/oder obersten Schicht der Wand erfolgen. Dabei müssen die Ausgleichselemente die gleiche Rohdichteklasse und die gleiche oder eine höhere Festigkeitsklasse wie die Planelemente der jeweiligen Wand haben sowie die Anforderungen nach Abschnitt 2 dieser allgemeinen bauaufsichtlichen Zulassung erfüllen.

Die zusätzliche Anordnung einer Lage Wärmedämmsteine bzw. -Elemente (Kimmsteine) mit allgemeiner bauaufsichtlicher Zulassung als unterste und/oder oberste Schicht einer Wand ist zulässig, wenn dies beim Standsicherheitsnachweis entsprechend Abschnitt 3.2.4 berücksichtigt wurde und im Versetzplan angegeben ist (siehe Abschnitt 3.2.1.3).

- 4.1.4 Bei statisch erforderlichen Wandeinbindungen von Wänden, in denen Steine geringerer Höhe verwendet werden, muss die Steinhöhe so gewählt werden, dass die Höhe mehrerer Steinschichten genau einer Schicht der mit den Kalksand-Planelementen hergestellten Wand entspricht.

- 4.1.5 Der Aufbau der Wand aus den Kalksand-Planelementen muss stets im Verband erfolgen. Für das Überbindemaß gilt DIN 1053-1<sup>4</sup>, Abschnitt 9.3; für die Kalksand-Planelemente-Höhe von 498 mm z. B. beträgt das Überbindemaß  $\bar{u}$  somit mindestens 200 mm. In Ausnahmefällen darf dieses Überbindemaß bis  $0,2 h$  unterschritten werden (siehe auch Abschnitt 3.2.2.7); bei Kalksand-Planelementen der Länge 498 mm ist jedoch abweichend hiervon stets in Überbindemaß von mindestens 125 mm einzuhalten.

Der Aufbau der Wand muss aus Regelementen erfolgen. Die Anordnung von Passelementen ist nur am Ende einer Wand bzw. eines Pfeilers zulässig.

- 4.1.6 Bei der Ausführung von zweischaligem Mauerwerk für Außenwände ist die gemauerte Außenschale mit dem Mauerwerk aus den Kalksand-Planelementen (Innenschale) nach DIN 1053-1<sup>4</sup>, Abschnitt 8.4.3, zu verbinden. Dabei sind jedoch Ankerformen entsprechend den dünnen Lagerfugen zu verwenden, deren Brauchbarkeit gemäß DIN 1053-1<sup>4</sup>, Abschnitt 8.4.3.1, Punkt e, Absatz 5, durch eine allgemeine bauaufsichtliche Zulassung nachgewiesen ist. Der vertikale Abstand der Anker darf abweichend von der Norm DIN 1053-1<sup>4</sup> auch bis zu 650 mm betragen. Der waagerechte Abstand der Anker darf abweichend von der Norm höchstens 250 mm betragen. Die Mindestanzahl der anzuordnenden Anker richtet sich nach der betreffenden allgemeinen bauaufsichtlichen Zulassung.

- 4.1.7 Beim Transport und Einbau der Elemente sind die Unfallverhütungsvorschriften der Berufsgenossenschaften einzuhalten, insbesondere die Unfallverhütungsvorschriften "Bauarbeiten" und "Lastaufnahmeeinrichtungen im Hebezeugbetrieb".



## Allgemeine bauaufsichtliche Zulassung

Nr. Z-17.1-1008

Seite 16 von 16 | 16. April 2014

### 4.2 Mauerwerk nach DIN EN 1996 (Eurocode 6)

4.2.1 Für die Ausführung des Mauerwerks gelten die Bestimmungen der Normen DIN EN 1996-1-1<sup>5</sup> in Verbindung mit DIN EN 1996-1-1/NA<sup>6</sup> und DIN EN 1996-2<sup>7</sup> in Verbindung mit DIN EN 1996-2/NA<sup>8</sup>, sofern in dieser allgemeinen bauaufsichtlichen Zulassung nichts anderes bestimmt ist.

Für die Anfertigung und den Einbau der Kalksand-Planelemente ist ein Versetzplan zu erstellen, in dem auch die Überbindemaße anzugeben sind (siehe auch Abschnitt 4.1.5 sowie Abschnitt 3.2.1.3 dieser allgemeinen bauaufsichtlichen Zulassung).

Innerhalb eines Bauvorhabens dürfen nur Kalksand-Planelemente entweder mit Zentriernut oder ohne Zentriernut verwendet werden.

4.2.2 Es gelten die Abschnitte 4.1.2 bis 4.1.7 sinngemäß auch für Mauerwerk nach DIN EN 1996.

Anneliese Böttcher  
Referatsleiterin

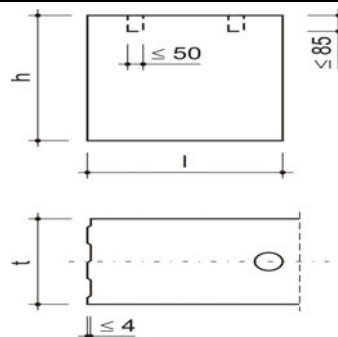
Beglaubigt

Für den Verwendungszweck notwendige produktbezogene  
Angaben in der Leistungserklärung bzw. CE-  
Kennzeichnung nach DIN EN 771-2

**Kalksandsteine - Kategorie I**  
**Kalksand-Planelemente 498 x 115 x 498**

Für tragendes und nichttragendes, geschütztes Mauerwerk

Form und Ausbildung



Alternative deklarierte Kombinationen der  
Länge (l), Breite (t) und Höhe (h) in mm

Maße	Länge l:	498 mm	498	898, 998
	Breite t:	115 mm	120, 150, 175, 200, 214, 240, 265, 300, 365	115, 120, 150, 175, 200, 214, 240, 265, 300, 365
	Höhe h:	498 mm	498	498, 598, 623, 648

Grenzabmaße	Klasse	T3	Alternative Kombinationen der deklarierten Druckfestigkeiten in N/mm <sup>2</sup>		
Form und Ausbildung	wie nebenan beschrieben				

Mittlere Druckfestigkeit ⊥ zur Lagerfläche (am Prisma) Mauersteinkategorie I	N/mm <sup>2</sup>	≥ 18,8	≥ 25,0	≥ 31,3	≥ 43,8
--	-------------------	--------	--------	--------	--------

Normierte Druckfestigkeit ⊥ zur Lagerfläche Mauersteinkategorie I	N/mm <sup>2</sup>	≥ 15,0	≥ 20,0	≥ 25,0	≥ 35,0
---	-------------------	--------	--------	--------	--------

Verbundfestigkeit: Festgelegter Wert nach DIN EN 998-2	N/mm <sup>2</sup>	0,30	Alternative deklarierte Wertebereiche der Brutto-Trockenrohddichte in kg/m <sup>3</sup>		
---	-------------------	------	--	--	--

Brandverhalten	Klasse	A1
----------------	--------	----

Wasseraufnahme	NPD
----------------	-----

Wasserdampf-Diffusions- widerstandszahl nach DIN EN 1745	NPD
--	-----

Brutto-Trockenrohddichte	kg/m <sup>3</sup>	≥ 1610	≥ 1810	≥ 2010	≥ 2210	≥ 2410
		≤ 1800	≤ 2000	≤ 2200	≤ 2400	≤ 2600

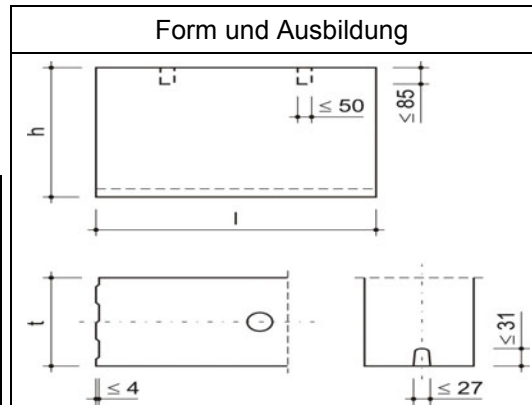
Frostwiderstand	NPD
-----------------	-----

Mauerwerk aus Kalksand-Planelementen (bezeichnet als KS-Plus-Planelemente)	Anlage 1
Angaben in der Leistungserklärung bzw. CE-Kennzeichnung Kalksand-Planelemente ohne Zentriernut	

Für den Verwendungszweck notwendige produktbezogene Angaben in der Leistungserklärung bzw. CE-Kennzeichnung nach DIN EN 771-2

**Kalksandsteine - Kategorie I**  
**Kalksand-Planelemente 498 x 115 x 498**

Für tragendes und nichttragendes, geschütztes Mauerwerk



Alternative deklarierte Kombinationen der Länge (l), Breite (t) und Höhe (h) in mm

Maße	Länge l:	498 mm	498	898, 998
	Breite t:	115 mm	120, 150, 175, 200, 214, 240, 265, 300, 365	115, 120, 150, 175, 200, 214, 240, 265, 300, 365
	Höhe h:	498 mm	498	498, 598, 623, 648

Grenzabmaße	Klasse	T3	Alternative Kombinationen der deklarierten Druckfestigkeiten in N/mm <sup>2</sup>		
Form und Ausbildung	wie nebenan beschrieben				

Mittlere Druckfestigkeit ⊥ zur Lagerfläche (am Prisma) Mauersteinkategorie I	N/mm <sup>2</sup>	≥ 18,8	≥ 25,0	≥ 31,3	≥ 43,8
--	-------------------	--------	--------	--------	--------

Normierte Druckfestigkeit ⊥ zur Lagerfläche Mauersteinkategorie I	N/mm <sup>2</sup>	≥ 15,0	≥ 20,0	≥ 25,0	≥ 35,0
---	-------------------	--------	--------	--------	--------

Verbundfestigkeit: Festgelegter Wert nach DIN EN 998-2	N/mm <sup>2</sup>	0,30	Alternative deklarierte Wertebereiche der Brutto-Trockenrohddichte in kg/m <sup>3</sup>		
--	-------------------	------	---	--	--

Brandverhalten	Klasse	A1
----------------	--------	----

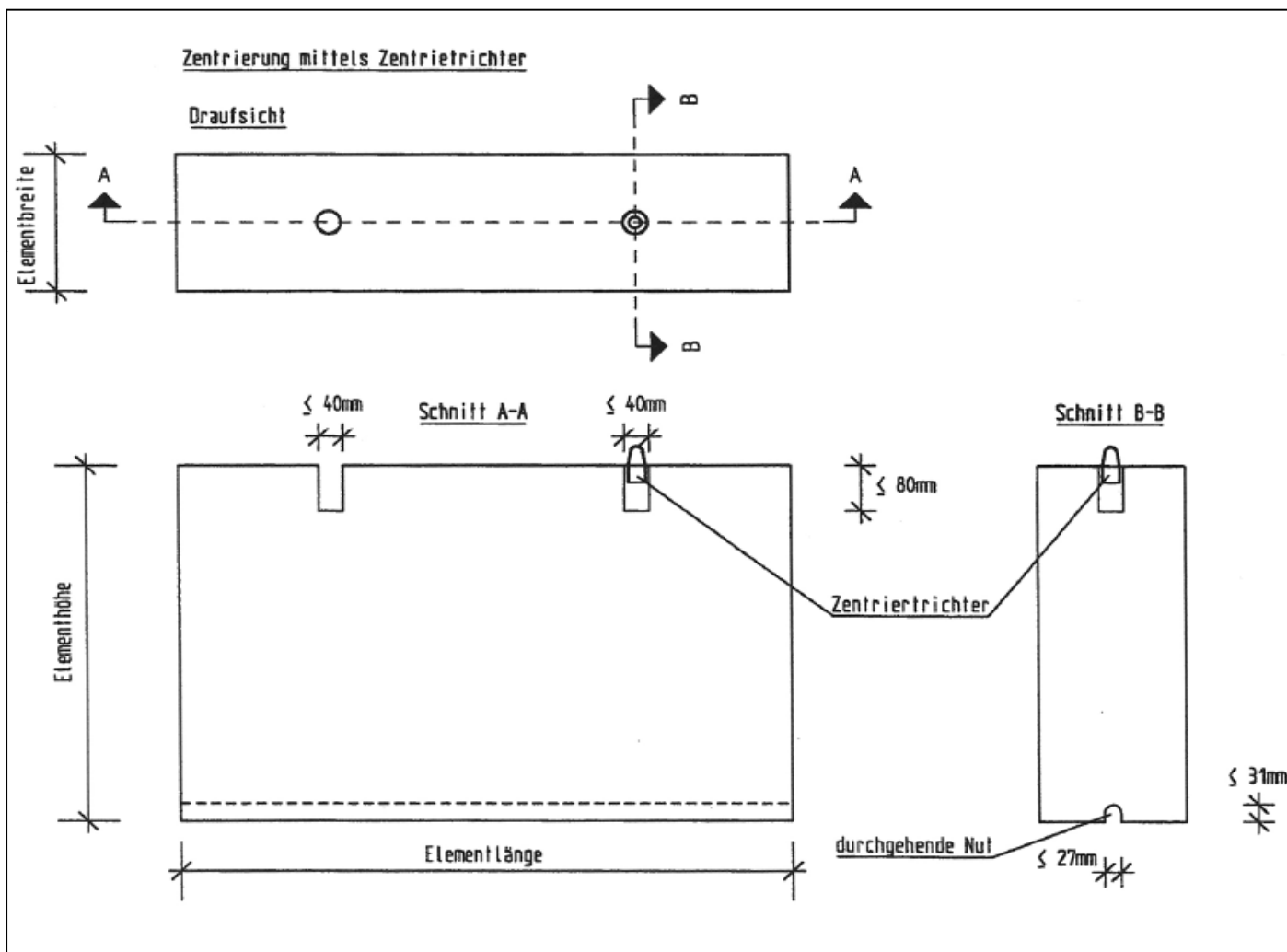
Wasseraufnahme	NPD
----------------	-----

Wasserdampf-Diffusionswiderstandszahl nach DIN EN 1745	NPD
--	-----

Brutto-Trockenrohddichte	kg/m <sup>3</sup>	≥ 1610	≥ 1810	≥ 2010	≥ 2210	≥ 2410
		≤ 1800	≤ 2000	≤ 2200	≤ 2400	≤ 2600

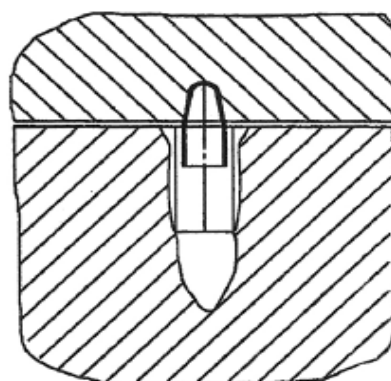
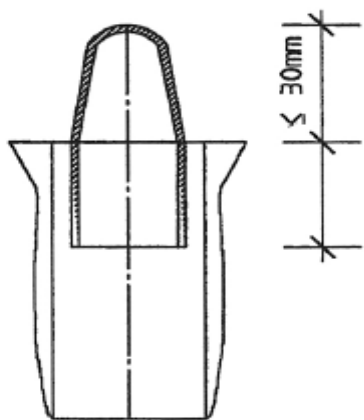
Frostwiderstand	NPD
-----------------	-----

Mauerwerk aus Kalksand-Planelementen (bezeichnet als KS-Plus-Planelemente)	Anlage 2
Angaben in der Leistungserklärung bzw. CE-Kennzeichnung Kalksand-Planelemente mit Zentriernut	



**Zentriertrichter als Hohlkörper aus weichfederndem Material**

**Prinzpskizze der Anwendung**



Elektronische Kopie der abZ des DIBt: Z-17.1-1008

Mauerwerk aus Kalksand-Planelementen  
 (bezeichnet als KS-Plus-Planelemente)

Form und Ausbildung der KS-Plus-Planelemente mit Zentrierhut

Anlage 3